

Unical

KALDUS 2S

PRZYJEMNOŚĆ OGRZEWANIA



Taki tradycyjny...

Znakomity wybór

Gdy w zimny wieczór, po powrocie do domu zastaniecie ciepły blask KALDUSA 2S, zostaniecie nagrodzeni za wybór, dzięki któremu doszło do zainstalowania tak starego, a równocześnie, tak nowoczesnego źródła ciepła. Nowoczesnego z powodu automatyki, która bez udziału człowieka, reguluje samodzielnie jego działaniem do 37 godzin, dzięki pojemnemu zbiornikowi na paliwo i dzięki kontroli centralki elektronicznej, która regulując płomień dostosowuje go do żądanej temperatury otoczenia dając dużą oszczędność paliwa.

Piękne, w pełni funkcjonalne kominki

Kaldus 2S Unical są nową serią urządzeń, które mogą być instalowane w każdym pomieszczeniu w domu - komora spalania jest całkowicie zamknięta. Piękne, ponieważ zaprojektowane są w ponadczasowym stylu i elegancko wykończone. Wizja ognia przez szerokie drzwi szklane, ogrzewa i ożywia otoczenie, dając przyjemne samopoczucie. Jest tak skonstruowany aby mógł być podłączony do instalacji grzewczej domu.

Nazwany został pelletowym kominkiem wodnym, ponieważ jednostka zawiera wszystkie podzespoły obecne w standardowej kotłowni (pompę cyrkulacji, narzędzia kontroli, panel sterowania, zbiornik wyrównawczy dla mod. K27) Działa w pełni automatycznie, z tego też powodu do użytkownika należy jedynie zadanie temperatury żądanej w pomieszczeniu i zasilenie kotła. Kaldus 2S bezpośrednio przez promieniowanie ogrzewa pomieszczenia, w którym jest zainstalowany, a przez obieg wody pozostałą resztę domu.

Główne zabezpieczenia

Kaldus 15 i 27 2 S są wyposażone w układy zapewniające maksymalne bezpieczeństwo pracy:

- Szkło odporne na działanie w wysokich temperaturach.
- Presostat kontroli ciągu kominowego: przerywa pracę w przypadku wykrycia nieprawidłowości w obiegu spalin lub awarii wentylatora.
- Czujnik temperatury spalin: kontroluje maksymalną sprawność kotła poprzez ciągłą analizę

temperatury spalin.

- Czujnik temperatury wody w kotle: chroni jednostkę przed przekroczeniem maksymalnej temperatury (85 ° C).
- Czujnik temperatury pelletu: zatrzymuje pracę kotła w przypadku przekroczenia dopuszczalnej temperatury.
- Zawór bezpieczeństwa: chroni kocioł i instalację w przypadku ciśnienia powyżej 2.5 bar (tylko model 27 Kaldus 2S).
- Presostat ciśnienia wody: chroni jednostkę w przypadku braku wody w instalacji (tylko w modelu Kaldus 27 2S).
- Możliwość podłączenia do regulatora pokojowego w celu poprawy kontroli temperatury, a tym samym komfortu.

MODEL	Moc użytkowa nominalna min/max kW	Moc całkowita kW	Moc termiczna kW
KALDUS 15 2S	3,1+10,3	4+11,3	4,7+14,5
KALDUS 27 2S	5,2+20	6,8+22	8+27

WYPOSAŻENIE	K15 2S	K27 2S
STEROWANIE RADIOWE JEDNOKIERUNKOWE	🔥	NO
STEROWANIE RADIOWE DWUKIERUNKOWE	NO	🔥
PROGRAMATOR TYGODNIOWY NA WYPOSAŻENIU	🔥	🔥
PRESOSTAT KONTROLI CIĄGU SPALIN	🔥	🔥
PIĘCIOPOZIOMOWE USTAWIANIE MOCY	🔥	🔥
KONTROLA TEMPERATURY WODY NA WYŚWIETLACZU	🔥	🔥
KONTROLOWANY SYSTEM SPALANIA Z ODZYSKIEM TEMPERATURY SPALIN	🔥	🔥
POMPA INSTALACJI	🔥	🔥
ZESTAW WYTWARZANIA WODY UŻYTKOWEJ	NO	🔥
ZBIORNIK WYRÓWNAWCZY	NO	🔥

🔥 w wyposażeniu

🔥 opcja

NO nie wyposażony



KALDUS 15 2S

...i taki nowoczesny.

Proste czyszczenie

Kominki wodne KALDUS, dzięki zastosowaniu samoczyszczącego się tygla zapewniają znakomitą wydajność cieplną.

Po każdym wyłączeniu Kaldusa, wentylator pracuje przez 10 minut lub do momentu gdy temperatura spalin osiągnie wartość 50 ° C. Ponadto, samooczyszczanie występuje także w pracy: w mod. K15 co 45 min przez okres 45 sekund a dla mod. K27 co 30 minut przez okres 60 sec.

W kominkach KALDUS 2S operacje czyszczenia i konserwacji zostały uproszczone do maksimum. Kaldus 27 2S ma również oryginalny system czyszczenia rur spalinowych. Zebrany popiół oraz sadza zostaną usunięte za pomocą zwykłego odkurzacza.



KALDUS 27 2S

Pellety

To specjalne paliwo mające wiele zalet:

- **Oszczędność** (około 30% większa w stosunku do paliw kamiennych)
- **Łatwy w użyciu** (wygodne torby)
- **Wysoka wartość opałowa** (4,1 ÷ 5,0 kWh / kg)
- **Wysoka ekologiczność** (odzyskiwane odpady z przetwórstwa drewna, odpowiednio oczyszczone i wysuszone, prasowane pod bardzo wysokim ciśnieniem długość 1 ÷ 3 cm i średnicy 6 ÷ 8 mm)

Samodzielność i oszczędność

KALDUS 2 S zasilany jest ze zbiornika o pojemności około 30 kg dla wersji o mocy 15 kW i 60 kg dla wersji o mocy 27 kW.

W zbiorniku podajnik ślimakowy zasila ogień, dozując ilość pelletu w zależności od zadanej temperatury otoczenia i innych parametrów, które poprzez elektroniczną kontrolę panelu sterowania, zwiększają oszczędność energetyczną dając wysokie zyski sezonowe.

Istotnie, można śmiało powiedzieć, że KALDUS dzięki swojej możliwości regulowania płomienia wyznacza pory roku.

Dla każdego rodzaju pelletu osobny program

Ekskluzywność serii KALDUS polega na tym, że potrafi dostosować swoje funkcjonowanie do konkretnego typu paliwa, jakie zamierzamy stosować.

W handlu istnieje wiele różnych rodzaju pelletu. W szczególności - pellet jaśniejszego koloru ma bardzo niską temperaturę zapłonu, spala się bardzo szybko i ogólnie pozostawia

biały popiół, który mógłby pochłaniać wilgoć z powietrza i zbijać się, powodując, o ile nie zostanie usunięty, problemy przy kolejnym zapłonie.

Natomiast pellet ciemniejszy pali się trudniej, wymagając tym samym większej wentylacji.

Aby dać możliwość dostosowania się KALDUSA 2S do pelletu mającego różną jakość i do różnych typów instalacji, można z „menu programowania użytkownika”, wybrać jeden z czterech trybów,

ponumerowanych narastająco od 1 do 4. Im większa cyfra oznaczająca dany tryb tym większa wentylacja systemu. Na przykład, tryb nr 1 nadaje się do jasnego pelletu z idealnym ciągiem w kanale dymowym, natomiast tryb nr 4 jest dokładnie odwrotny: ciemny pellet i konieczność dużej wentylacji kanału dymowego. Istnieje również możliwość zmiany wcześniej zadanych trybów, dzięki czemu można optymalizować funkcjonowanie jednostki i precyzyjnie dostosować zużycie do zapotrzebowania na ciepło i do jakości paliwa.

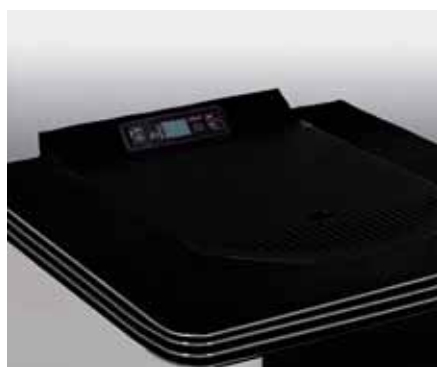
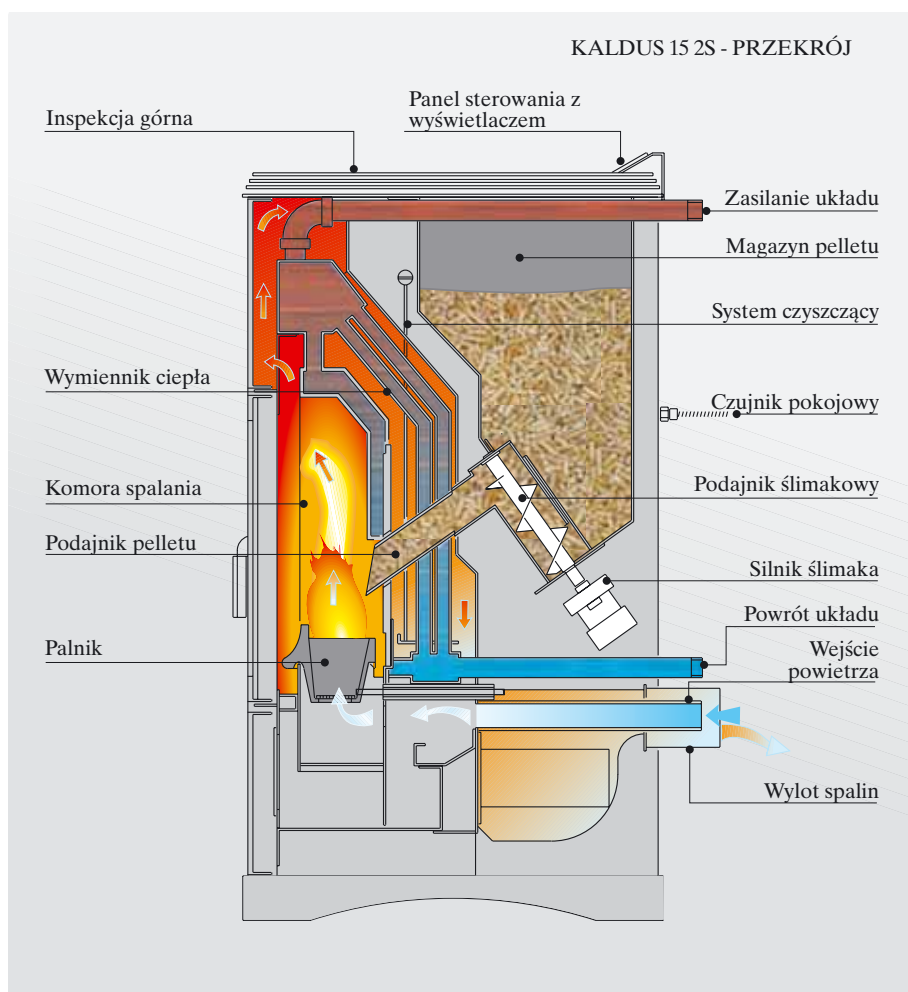


KALDUS 15 2S



Mocny i niewielki

KALDUS 15 2S, to kociołek wykonany ze stali węglowej o grubości 5 mm, z wymiennikiem ciepła z pionowymi przewodami wodnymi. Palnik składa się z tygła z żeliwa sferoidalnego z kratką ze stali nierdzewnej AISI 310. Płomień przechodzi z przeszklonej komory spalania do wymiennika ciepła, a następnie skierowany jest do specjalnych "kieszoni" na końcu obwodu (dodatkowy system z wymuszonym odzyskiem temperatury spalin). Następnie wentylator oddymia komorę i wyrzuca spaliny. Nowoczesny układ zapłonowy wraz ze świecą żarową czyni urządzenie całkowicie zautomatyzowanym i pozwala na zasilanie pelletem słabej jakości. Działanie jest w pełni kontrolowane poprzez elektroniczny mikroprocesor, który według zadanej temperatury na kotle oraz otoczenia, automatycznie dozuje ilość paliwa dostarczanego do palnika za pomocą ślimaka. System modulacji elektronicznej dostosowuje prędkość wentylatora co sprzyja osiągnięciu wysokiej wydajności i zmniejsza zużycie pelletu. Prosty w użytkowaniu pilot pozwala zwiększyć lub zmniejszyć temperaturę wody w kominku lub całkowicie go wyłączyć.



Panel z wyświetlaczem



Otwarta pokrywa załadunkowa

KALDUS 27 2S



Generator ciepła

Kaldus 27 2S, urządzenie o światowej klasy wydajności :

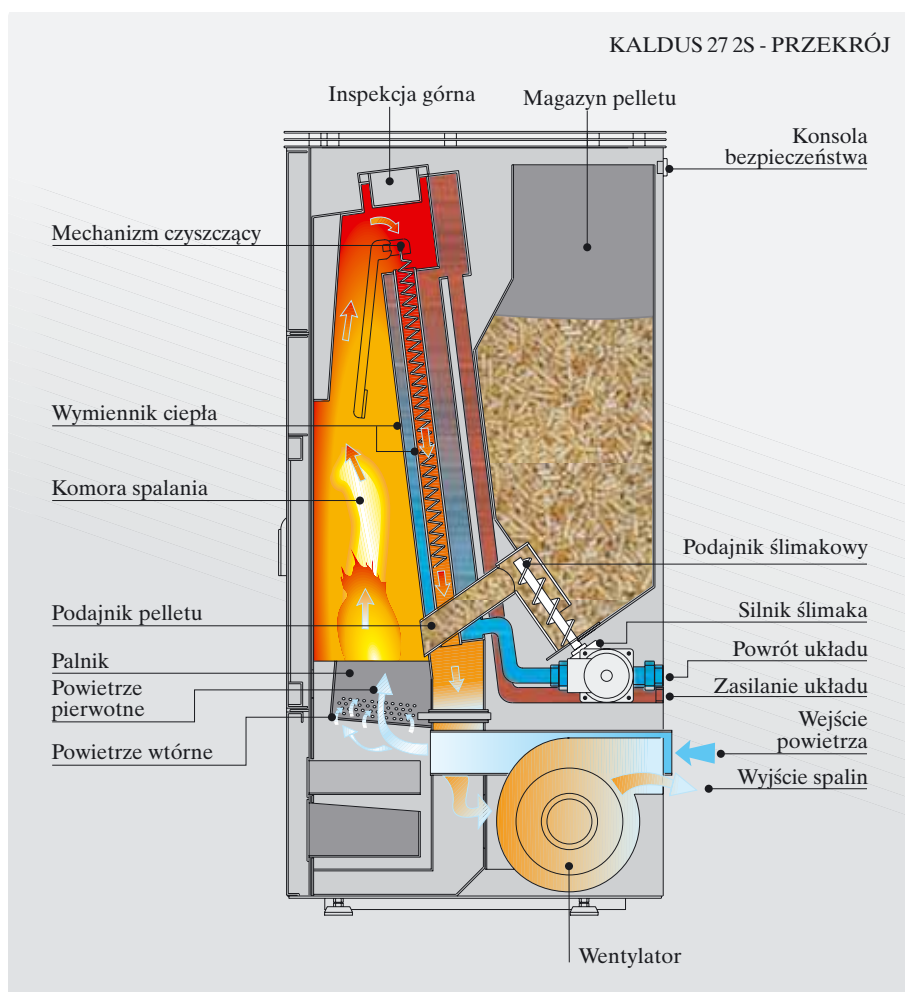
- *nowoczesny palnik ze specjalnego stopu stali*
- *zaawansowana elektronika*
- *dwukrotna kontrola spalania zapewnia wysoką wydajność, dzięki zasilaniu powietrzem pierwotnym i wtórnym w tygłu.*

Kaldus 27 2S to wodny kocioł pelletowy z technologią podwójnej wymiany ciepła. Zastosowano specjalny układ dla zmniejszenia strat, ciepło spalin powstających w komorze spalania, po okrążeniu pierwszego wymiennika skierowane jest kanałem w kształcie litery U, a następnie przekierowany jest na tylny kanał spalinowy, co zapewnia wysoką wydajność. Rury kanałów spalinowych wyposażone są w zawirowywacze, które pełnią podwójną funkcję zwiększając odbiór ciepła ze spalin oraz szczotki do czyszczenia urządzenia.

Wbudowany wentylator odgrywa podwójną funkcję - zasysania powietrza oraz wyrzutu spalin.

Kaldus 27 2S to w pełni zautomatyzowany kocioł z systemem modulacji elektronicznej, na bieżąco kontrolujący zadane parametry. Praktyczna łączność radiowa pilota z wyświetlaczem, nadzoruje wszystkie funkcje kotła. Konsola awaryjna z tyłu kotła pozwala na włączanie / wyłączanie, zmianę mocy i sygnalizację alarmu.

Poręczna kieszka na górze jednostki pozwala na nawilżanie i nawanianie pomieszczenia w którym znajduje się jednostka.



Widok od góry



Otwarta komora załadunkowa

Proste programowanie

Nowa seria Kaldus 2S posiada prosty - elektroniczny panel sterowania. Wszystkie wiadomości są w języku włoskim (jednak istnieje możliwość ustawień w 4 językach). Istnieje możliwość ustawień:

- Zegara
- czasów: weekendowych, dziennych lub tygodniowych (4 różne tygodnie)
- Nastawa temperatury pomieszczenia i temperatury wody kotła
- 5 poziomów mocy.

Po włączeniu urządzenia i ustawieniu właściwego czasu wyświetli się fabrycznie zaprogramowana praca automatyczna.

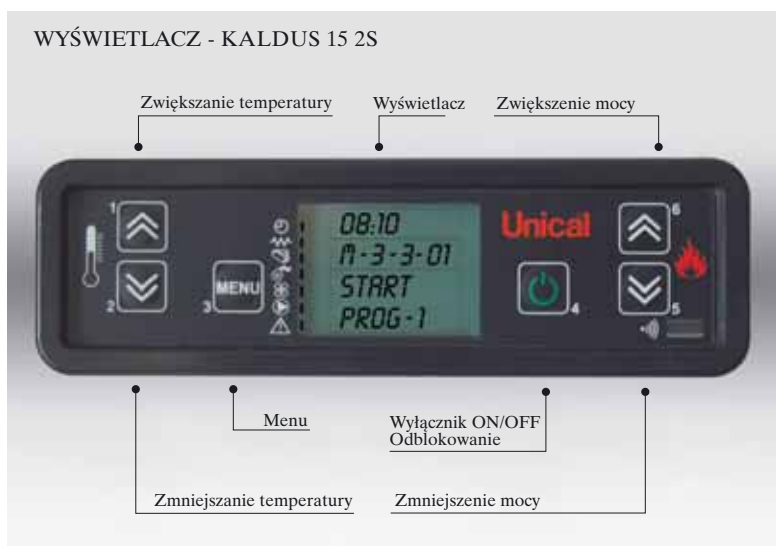
Po początkowym okresie praca Kaldus 2S będzie stała, gdy temperatura wody osiągnie wartość 50°C, pracę rozpocznie pompa układu.

Modulacja i oszczędność

Stopniowo zaprogramować i ustawić temperaturę, prędkość wentylatora (a więc i moc wyjściową) będzie automatycznie redukowana do niższego poziomu, aby zapewnić najlepsze spalanie (dostępność 5 poziomów) i maksymalną oszczędność.

■ W modelu KALDUS 15 2S pokrywa górna jest wyposażona w panel sterowania z wyświetlaczem wielofunkcyjnym, a pilot zdalnego sterowania pozwala na wzrost lub zmniejszenie temperatury oraz włączanie lub wyłączanie kotła.

■ Modele KALDUS 27 2S posiadają dwukierunkową łączność co pozwala na zarządzanie pracą oraz odczyt danych operacji.



Akcesoria (opcjonalne)

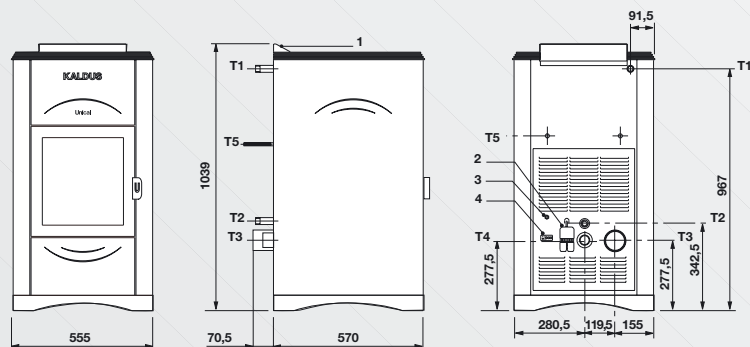
Specjalny zestaw do produkcji C.W.U. dostępny dla wersji Kaldus 27 2S.

Układ składa się z płytowego wymiennika ciepła ze stali nierdzewnej o wysokiej skuteczności i przepływie oraz z grupy wodnej z funkcją priorytetu. Podczas żądania C.W.U. elektronika przygotowuje kocioł do pracy z pełną mocą. Produkcja gorącej wody wynosi 13 l / min przy Δt 25 K (w zależności od temperatury wody kotłowej - min 40°C).

ZESTAW DLA PRODUKCJI C.W.U. (KALDUS 27 2S)

Dane techniczne i rozmiary

KALDUS 15 2S



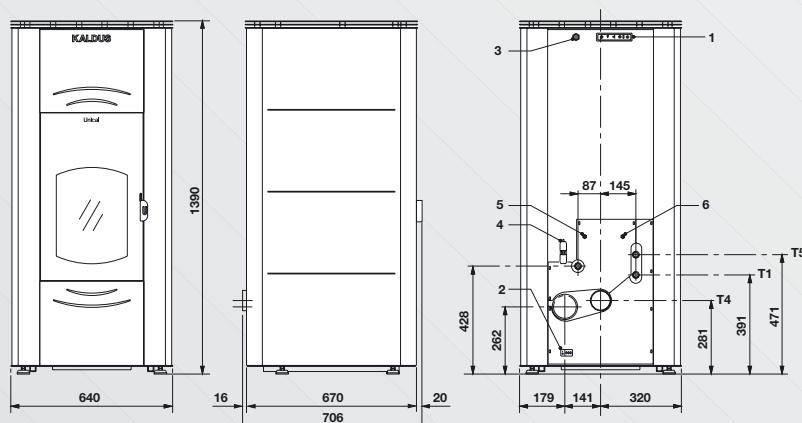
KALDUS 15 2S

Legenda:

- T1.** Zasilanie CO - R 3/4"
- T2.** Powrót CO - R 3/4"
- T3.** Czopuch - D = 80
- T4.** Zasysanie powietrza D= 40
- T5.** Przyłącze czujnika pomieszczenia

1. Panel sterowania
2. Przyłącze elektryczne pompy/ regulatora pokojowego
3. Termostat bezpieczeństwa z odblokowaniem ręcznym
4. Włacznik główny z przewodem

KALDUS 27 2S



KALDUS 27 2S

Legenda:

- T1.** Zasilanie CO - R 3/4"
- T2.** Powrót CO - R 1"
- T3.** Czopuch - D = 100
- T4.** Zasysanie powietrza D= 80
- T5.** Przyłącze zaworu bezpieczeństwa R 3/4"

1. Konsola bezpieczeństwa
2. Włacznik główny z przewodem
3. Antena zdalnego sterowania
4. Przyłącze elektryczne regulatora pokojowego
5. Termostat bezpieczeństwa z odblokowaniem ręcznym
6. Termostat bezpieczeństwa palletu z odblokowaniem ręcznym

		KALDUS 15 2S	KALDUS 27 2S
Moc			
MOC TERMICZNA min/max	<i>kW</i>	4,7 ÷ 14,5	8 ÷ 27
MOC CAŁKOWITA min/max z promieniowaniem	<i>kW</i>	4 ÷ 11,3	6,8 ÷ 22
MOC UŻYTKOWA min/max	<i>kW</i>	3,1 ÷ 10,3	5,2 ÷ 20
SPRAWNOŚĆ CAŁKOWITA	%	90	90
Zasilanie elektryczne			
MOC ELEKTRYCZNA POBIERANA rozruch/praca	<i>W</i>	537 / 187	527 / 247
Spalanie			
TEMPERATURA SPALIN	°C	180	180
ŁADUNEK MASOWY SPALIN	<i>g/s</i>	10,2	10,2
ZALECANY CIĄG MINIMALNY	<i>Pa</i>	10	10
CO	%	<0,04	<0,04
Ogrzewanie			
MAX. OGRZEWALNA KUBATURA *	<i>m³</i>	320	573
KONSUMPCJA PELLETU min/max	<i>kg/h</i>	1 / 3,1	1,65 / 5,62
CZAS SPALANIA moc nominalna/ minimalna	<i>h</i>	9 / 28	10,7 / 36,4
POJEMNOŚĆ WODNA	<i>l</i>	10	35
Wymiary, waga i dane techniczne			
WYSOKOŚĆ	<i>mm</i>	1039	1390
DŁUGOŚĆ	<i>mm</i>	550	640
GŁĘBOKOŚĆ	<i>mm</i>	640,5	706
CIĘŻAR	<i>kg</i>	230	300
MAKSYMALNE CIŚNIENIE PRACY	<i>bar</i>	1,5	2,5

* wartości obliczono dla pomieszczeń mieszkalnych o zapotrzebowaniu termicznym rzędu 30 kcal/hm³

Nasze produkty są zgodne z EN 13240/2001 (urządzenia domowe na paliwo stałe) z późniejszymi zmianami oraz z projektem standardu europejskiego EN 14785 (grzewcze urządzenia domowe na pellety). Ponadto odpowiadają wymogom prawnym przewidzianym następującymi dyrektywami unijnymi:

- dyrektywa Rady Nr 89/336 CEE (dyrektywa EMC) z późniejszymi poprawkami;
- dyrektywa Rady Nr 73/23 CEE (dyrektywa niskiego napięcia) z późniejszymi poprawkami ;
- dyrektywa Rady Nr 89/106 CEE (użytkowanie) z późniejszymi poprawkami.

Unical



Unical Polska Sp. z o.o., ul. Starokościelna 63, 43-100 Tychy, tel / fax 0048 32 327 52 89, e-mail: info@unicalpolska.pl, www.unical.pl

Unical nie bierze na siebie żadnej odpowiedzialności za możliwe nieścisłości spowodowane błędami w przepisywaniu lub druku. Zastrzega sobie też prawo do modyfikowania swoich produktów - bez wcześniejszego powiadomienia - w sposób, który uzna za konieczny lub celowy, bez zmiany ich podstawowych parametrów.