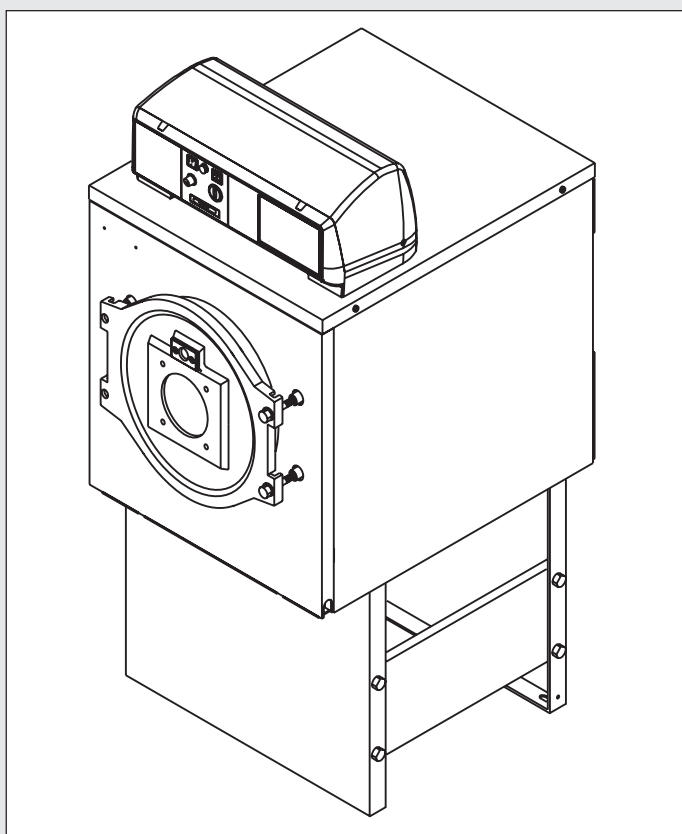


Unical®

RECAL



INSTRUKCJA UŻYTKOWNIKA

Zawartość

SPIS TREŚCI

1	Objaśnienia używanych w instrukcji symboli	2
2	Prawidłowe korzystanie z urządzenia	2
3	Przetwarzanie wody	2
4	Informacje do przekazania dla użytkownika od instalatora	3
5	Ostrzeżenia dotyczące bezpieczeństwa	3
6	Instrukcja obsługi	4
6.1	Panel sterujący	4
6.2	Kontrole wykonywane przed uruchomieniem	6
6.3	Problemy i ich usuwanie	6

1 - OBJAŚNIENIA UŻYWANYCH W INSTRUKCJI SYMBOLI

Czytając tę instrukcję należy zwrócić szczególną uwagę na fragmenty oznaczone następującymi symbolami:



NIEBEZPIECZEŃSTWO!
Poważne zagrożenie
zdrowia i życia



UWAGA!
Możliwe zagrożenie dla
przedmiotów i środowiska



PAMIĘTAJ!
Wskazówki dotyczące
użytkownika

2 - PRAWIDŁOWE KORZYSTANIE Z URZĄDZENIA



Urządzenia RECAL zostały skonstruowane w oparciu o aktualne technologie i zgodnie z powszechnie stosowanymi zasadami bezpieczeństwa.

Pomimo tego, nieprawidłowe korzystanie z niego może spowodować zagrożenie dla zdrowia i życia użytkownika oraz innych osób, bądź też zniszczenie tego urządzenia lub innych przedmiotów.

Urządzenie przeznaczone jest do pracy w wodnych instalacjach grzewczych. Jakiegokolwiek inne jego użytkowanie jest nieprawidłowe.

Producent UNICAL nie bierze na siebie odpowiedzialności za jakiegokolwiek szkody wynikające z nieprawidłowego użytkownika urządzenia. W takich sytuacjach całe ryzyko ponosi użytkownik. Użytkowanie zgodne z przewidzianymi celami zakłada skrupulatne przestrzeganie zaleceń zawartych w instrukcji.

3 - PRZETWARZANIE WODY



- Częstotliwość czyszczenia wymiennika wody użytkowej zależy od twardości wody zasilającej.
- Przy wodzie o twardości przewyższającej 15°f zaleca się stosowanie urządzeń zapobiegających osadzaniu się kamienia wapiennego. Ich wybór zależy od parametrów wody.
- Zaleca się przegląd i czyszczenie ewentualnego wymiennika wody użytkowej na koniec pierwszego roku, a później co dwa lata. Przy okazji należy sprawdzać stopień zużycia anody.

4 - INFORMACJE DO PRZEKAZANIA DLA UŻYTKOWNIKA OD INSTALATORA



Użytkownik musi zostać przeszkolony na temat używania i działania tego systemu, w szczególności należy:

- Dostarczyć użytkownikowi niniejszą instrukcję, jak również inne związane z urządzeniem dokumenty znajdujące się w teczce włożonej do opakowania. Użytkownik powinien zabezpieczyć tę dokumentację w taki sposób, aby miała do niej wgląd w każdej wymagającej tego sytuacji.
- Poinformować użytkownika o ważnej roli spełnianej przez otwory wentylacyjne i układ odprowadzania spalin. Poinformować o ich niezbędności oraz o absolutnym zakazie przerabiania tych elementów.
- Udzielić użytkownikowi informacji na temat kontroli ciśnienia wody w instalacji oraz na temat czynności związanych z jego regulacją.
- Udzielić użytkownikowi odpowiedzialnej informacji na temat prawidłowej regulacji temperatury, sterowników, termostatów, grzejników- tak aby mogła oszczędzać energię.
- Przypomnieć o obowiązkowej, regularnej konserwacji systemu grzewczego raz na rok oraz o analizie spalania co dwa lata (zgodnie z obowiązującymi w danym kraju przepisami).
- Jeśli urządzenie będzie sprzedawane lub przenoszone do innego właściciela, jeśli będzie instalowane w nowym miejscu lub przekazywane komu innemu, należy zawsze się upewnić, że instrukcja pozostaje razem z urządzeniem - tak, żeby mogła służyć nowemu właścicielowi i / lub instalatorowi.

W przypadku obrażeń osób i zwierząt bądź szkód materialnych wynikających z nieprzestrzegania zaleceń zawartych w niniejszej instrukcji, producent nie bierze za nie żadnej odpowiedzialności.

5 - OSTRZEŻENIA DOTYCZĄCE BEZPIECZEŃSTWA



UWAGA!

Instalacja, regulacje i konserwacja urządzenia powinny być wykonywane przez posiadający odpowiednie kwalifikacje personel, zgodnie z obowiązującymi normami i zaleceniami, ponieważ nieprawidłowa instalacja grozi obrażeniami osób i zwierząt oraz stratami materialnymi, za które producent nie bierze na siebie odpowiedzialności.



NIEBEZPIECZEŃSTWO!

NIGDY nie podejmować prac konserwacyjnych i naprawczych kotła na własną rękę. Wszelkie czynności muszą być wykonywane przez posiadający odpowiednie kwalifikacje i autoryzowany przez UNICAL personel. Zaleca się podpisanie umowy na prace konserwacyjno-naprawcze. Niedostateczna lub nieregularny nadzór techniczny może uczynić urządzenie niebezpiecznym, grozi obrażeniami ludzi i zwierząt, a także stratami materialnymi, za które producent nie bierze na siebie odpowiedzialności.



Przeróbki części połączonych z urządzeniem

Nie wykonywać przeróbek następujących elementów:

- kotła,
- przewodów z gazem, powietrzem, wodą i prądem elektrycznym,
- przewodu spalinowego, zaworu bezpieczeństwa i rur odprowadzających wodę grzewczą,
- elementów konstrukcyjnych wpływających na bezpieczne działanie urządzenia.



Zapach gazu

W przypadku wykrycia zapachu gazu należy zastosować się do następujących zasad bezpieczeństwa:

- nie korzystać z wyłączników elektrycznych,
- nie palić,
- nie używać telefonu,
- zamknąć kurek odcinający gaz,
- przewietrzyć pomieszczenie, w którym ulotnił się gaz,
- poinformować dostawcę gazu lub firmę specjalizującą się w instalacji i konserwacji systemów grzewczych.

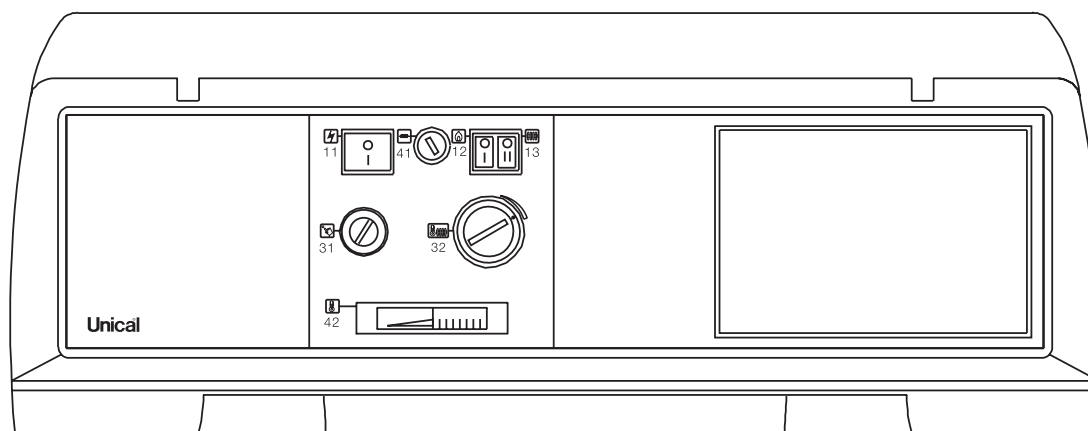


Substancje wybuchowe i łatwopalne

Nie używać i nie składować materiałów wybuchowych bądź łatwopalnych (np. benzyny, lakierów, papieru) w pomieszczeniu, w którym zainstalowano urządzenie.

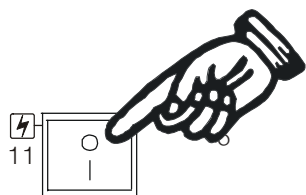
6 - INSTRUKCJA OBSŁUGI

6.1 - STANDARDOWY PANEL STERUJĄCY



- 11 Wyłącznik główny z kontrolką
- 12 Wyłącznik palnika
- 13 Wyłącznik pompy instalacji grzewczej
- 31 Termostat bezpieczeństwa

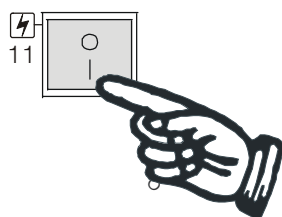
- 32 Termostat roboczy
- 41 Bezpiecznik główny
- 42 Termometr kotła



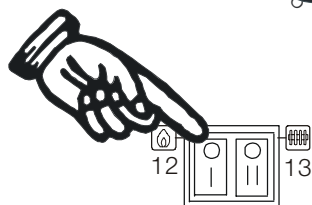
Wyłącznik główny

Za pomocą tego wyłącznika załączamy i odłączamy kocioł od napięcia:

- Jeśli wyłącznik znajduje się w pozycji **0**, kocioł nie jest zasilany prądem (zielona kontrolka zgaszona).



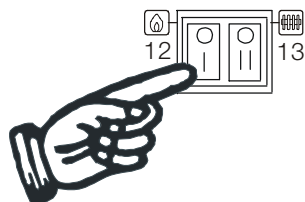
- Jeśli wyłącznik znajduje się w pozycji **I**, kocioł jest zasilany prądem (zielona kontrolka świeci się) i jest gotowy do podgrzewania wody.



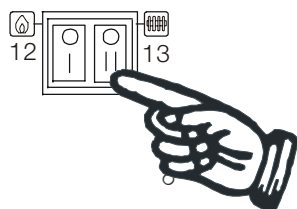
Wyłącznik palnika

Za pomocą tego wyłącznika załączamy i odłączamy palnik od napięcia:

- Jeśli wyłącznik znajduje się w pozycji **0**, palnik nie jest zasilany prądem.



- Jeśli wyłącznik znajduje się w pozycji **I**, palnik jest zasilany prądem i jest gotowy do pracy na sygnał z termostatu roboczego.



Wyłącznik pompy instalacji grzewczej

Za pomocą tego wyłącznika załączamy i odłączamy pompę instalacji grzewczej od napięcia:

- Jeśli wyłącznik znajduje się w pozycji **0**, pompa nie jest zasilana prądem.

- Jeśli wyłącznik znajduje się w pozycji **II**, pompa jest zasilana prądem i jest gotowa do pracy.

WAŻNE: Pompa instalacji grzewczej musi być uruchamiana **zawsze** przed zapaleniem palnika, aby umożliwić odprowadzanie ciepła.

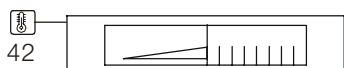
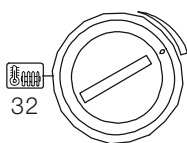
W przeciwnym razie, po osiągnięciu maksymalnej temperatury zadziała termostat bezpieczeństwa na kotle i trzeba będzie dokonać zresetowania tego termostatu.

PAMIĘTAJ: Pompa instalacji zacznie działać dopiero, kiedy temperatura w kotle osiągnie 50°C.

Regulacja temperatury ogrzewania

Regulacja temperatury odbywa się w zakresie od 60°C do 90°C.

Regulacji temperatury wody w instalacji grzewczej dokonuje się obracając pokrętłem: w prawo - aby ją zwiększyć, w lewo - aby zmniejszyć.



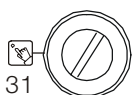
Zadana wartość zostaje po kilku minutach wyświetlona na termometrze.

Resetowanie termostatu bezpieczeństwa

WAŻNE: Termostat bezpieczeństwa znajduje się pod przedstawioną obok przykrywką. W przypadku zablokowania kotła, uzyskujemy do niego dostęp odkręcając śrubokrętem plastikową przykrywkę. Po zresetowaniu termostatu, z powrotem zakładamy plastikową przykrywkę.

Termostat bezpieczeństwa zadziała, gdy nadmiernie wzrośnie temperatura w kotle.

Można temu zaradzić przede wszystkim obniżając temperaturę na termostacie roboczym.



W przypadku powtarzających się uruchomień zabezpieczenia kotła, nie próbować naprawy kotła na własną rękę. Należy zwrócić się do Autoryzowanego Centrum Obsługi Technicznej.

Ciśnienie w instalacji grzewczej

Należy okresowo sprawdzać ciśnienie wody wewnątrz kotła za pomocą ciśnieniomierza.

Jeśli ciśnienie spadnie poniżej 1 bara, zaleca się jego podniesienie - **przy zimnym kotle** - do poziomu ciśnienia statycznego w najwyższym punkcie instalacji. W tym celu stopniowo otwieramy kurek zasilania znajdujący się na zewnątrz kotła.

Po osiągnięciużądanego ciśnienia, zamknąć kurek zasilający.



W przypadku powtarzających się spadków ciśnienia wody, trzeba zwrócić się do Autoryzowanego Centrum Obsługi Technicznej.

6.2 - KONTROLE WYKONYWANE PRZED URUCHOMIENIEM

Przed uruchomieniem urządzenia zaleca się przeprowadzić następujące kontrole;

- Sprawdzić, czy znajdujący się u góry kotła kurek odcinający gaz jest otwarty.
- Sprawdzić czy ewentualne odcinające zawory serwisowe na wlocie i na wylocie są otwarte.
- Sprawdzić podłączenie zaworów bezpieczeństwa do kanalizacji.
- Sprawdzić czy kocioł jest zasilany prądem. Kontrolka wyłącznika nr 11 na panelu sterującym musi się świecić.
- Sprawdzić na ciśnieniomierzu instalacji wartość ciśnienia wody (przy zatrzymanej pompie obiegowej). Jeśli przy zimnej instalacji ciśnienie spadnie poniżej 1 bara, trzeba je zwiększyć za pomocą kurka zasilania.

Całkowite zaprzestanie pracy

W przypadku całkowitego zakończenia pracy kotła, podgrzewanie wody zostaje zatrzymane.

W celu zakończenia pracy kotła, należy odłączyć go od napięcia ustawiając wyłącznik główny nr 11 na pozycję **0**: zielona kontrolka zgaśnie. W przypadku wyłączenia kotła na długi czas, trzeba zamknąć kurek odcinający gaz (wersja RECAL z palnikiem gazowym) oraz kurek zimnej wody (jeśli jest).



UWAGA!

Instalację grzewczą można skutecznie chronić przed działaniem mrozu za pomocą specjalnych, służących do tego środków, przeznaczonych dla instalacji wykonanych z różnych metali.

Nie stosować środków zabezpieczających przed działaniem mrozu przeznaczonych do samochodów, ponieważ mogą one uszkodzić uszczelki.

6.3 - PROBLEMY I ICH USUWANIE

DZIAŁA POMPA INSTALACJI GRZEWCZEJ / NIE DZIAŁA PALNIK

Przyczyny:

Zabezpieczenie kotła zadziałało z powodu:

- niedostatecznego odprowadzania ciepła z kotła,
- nieprawidłowej pozycji wyłącznika palnika nr 12.

Środki zaradcze:

Obniżyć roboczą temperaturę kotła.

Wcisnąć przycisk resetowania na termostacie bezpieczeństwa.

ZAPALONA ZIELONA LAMPKA WYŁĄCZNIKA GŁÓWNEGO / PALNIK I POMPA INSTALACJI GRZEWCZEJ NIE DZIAŁAJĄ

Przyczyny:

Bezpiecznik zadziałał z powodu:

- skoku napięcia.

Środki zaradcze:

Wymiana bezpiecznika - **wykonywana tylko przez upoważniony do tego personel.**

ZAPALONA LAMPKA BLOKADY PALNIKA

Przyczyny:

Blokada palnika zadziałała z powodu:

- braku gazu (RECAL z palnikiem gazowym),
- obecności powietrza w rurach (w przypadku instalacji nowej lub uruchamianej po długiej przerwie w pracy).

Środki zaradcze:

Sprawdzić czy kurek gazu jest otwarty i czy rury zostały odpowietrzone.

Wcisnąć przycisk odblokowujący na palniku w celu przywrócenia prawidłowej pracy kotła.



W przypadku powtarzającego się blokowania kotła (termostat bezpieczeństwa), nie próbować naprawy kotła na własną rękę. Należy zwrócić się do Autoryzowanego Centrum Obsługi Technicznej UNICAL.

KOCIOŁ CIEPŁY / INSTALACJA GRZEWCZA ZIMNA

Przyczyny:

Awaria urządzenia zabezpieczającego w kotle (termostatu temperatury minimalnej):

- brak sygnału uruchamiającego pompę instalacji.

Środki zaradcze:

Kalibracja roboczej temperatury termostatu - **wykonywana tylko przez upoważniony do tego personel.**
Ewentualna wymiana termostatu - **wykonywana tylko przez upoważniony do tego personel.**

Przyczyny:

Obecność powietrza w instalacji.

Środki zaradcze:

Odpowietrzenie instalacji.

Przyczyny:

Awaria pompy obiegowej.

Środki zaradcze:

Odblokować pompę obiegową - **czynność wykonywana tylko przez upoważniony do tego personel.**
Wymiana pompy obiegowej - **wykonywana tylko przez upoważniony do tego personel.**

ULATNIANIE SIĘ PRODUKTÓW SPALANIA

Przyczyny:

Przedostawanie się do otoczenia spalin poprzez drzwiczki, komorę spalinową, przewód spalinowy lub kanał spalinowy.

Środki zaradcze:

Mocniej dociągnąć śruby i/lub nakrętki uszczelnienia drzwiczek i/lub komory spalinowej - **czynność wykonywana tylko przez upoważniony do tego personel.**

Ewentualna wymiana uszczelnienia **wykonywana tylko przez upoważniony do tego personel.**

URUCHOMIENIE SIĘ ZAWORU BEZPIECZEŃSTWA INSTALACJI

Przyczyny:

Duże ciśnienie w instalacji.
Awaria zbiornika wyrównawczego.

Środki zaradcze:

Kontrola skuteczności działania zbiornika wyrównawczego - **czynność wykonywana tylko przez upoważniony do tego personel.**

Unical Polska Sp. z o.o., ul. Starokościelna 63, 43-100 Tychy

tel / fax 0048 32 327 52 89

e-mail: info@unicalpolska.pl www.unical.pl

Firma UNICAL nie bierze na siebie odpowiedzialności za możliwe nieścisłości wynikłe z błędów przepisywania i wydruku. Zastrzega sobie prawo do przerabiania swych produktów w sposób, jaki uzna za konieczny lub celowy, bez zmiany ich podstawowych parametrów.